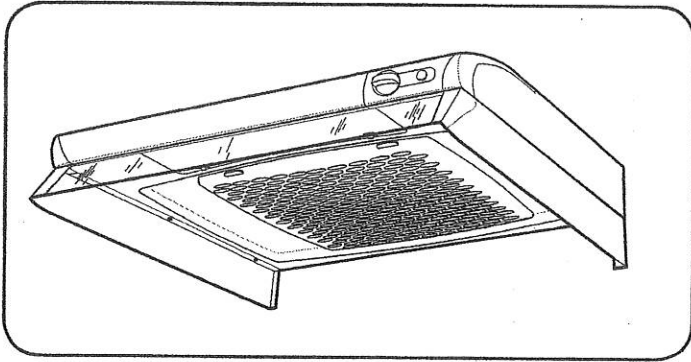


FRANKE


S

BRUKSANVISNING Spiskåpa 251-10

SA HÄR ANVÄNDS SPISKÅPAN

Funktion fig. 1

- A - Vred för spjäll
B - Tryckknapp för belysning

Vid matlagning öppnas spjället. Spjället stängs automatiskt efter max. 60 min. eller genom att vredet vrids till I-I.

Att flambära under spisfläkten/spiskåpan är inte tillåtet. Tillräckligt med luft måste tillföras rummet när spisfläkten/spiskåpan används samtidigt med produkter som använder annan energi än el-energi, t.ex. gasspis, gas/braskaminer, ved/olja/pannor etc.

SKÖTSEL / Rengöring

Spiskåpan torkas av med våt trasa och diskmedel. Filtret bör rengöras ca 2 gånger i månaden vid normal användning. Lossa filterkassetten genom att trycka in snäppena i framkant, tag isär filtret och avlägsna filterduken genom att lossa filterhållaren, fig 2. Blötlägg filterduken och filterkorgen i varmt vatten blandat med diskmedel. Filterkassetten (med filter) kan även diskas i maskin. Någon gång per år bör spiskåpan rengöras invändigt. Torka invändigt med våt trasa och diskmedel. Sätt tillbaka filterkassetten och tryck upp så att den låser fast i snäppena.

Risken för brandspridning ökar om spisfläkten/spiskåpan inte rengörs så ofta som anges.

BYTE AV LYSRÖR / LAMPA

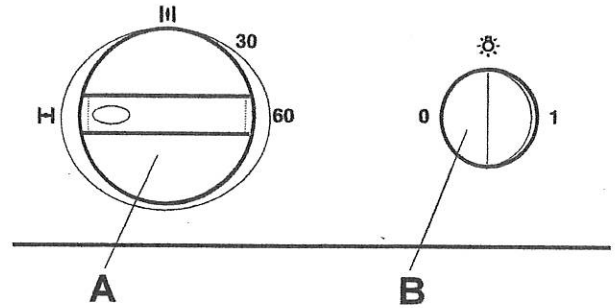
Lampglaset lossas genom att snäppena trycks i pilens riktning, fig.3. Lysröret/lampan är nu åtkomlig för byte. (Lysrör sockel G 23, kronljus sockel E14).

OM SPISKÅPAN INTE FUNGERAR

Service

Kontrollera att säkringen är hel. Prova belysning och samtliga hastigheter så att Du vet vad som inte fungerar. Ring **FRANKE Futurums serviceavdelning, 0912-40 500**. De hjälper till att konstatera felet och anvisar servicefirma så att Du får snabbaste och bästa service.

Produkten omfattas av gällande EHL-bestämmelser.

1

FIN

KÄYTTÖOHJE Liesikupu 251-10

NÄIN KÄYTÄT LIESIKUPUA

Toiminta, kuva 1

- A - Liesikuvun läpän säädin
B - Valaisimen painonappi

Ruoanlaiton yhteydessä läppä avataan. Läppä sulkeutuu automaattisesti max. 60 min jälkeen tai kun säädin käännetään asentoon I-I.

Liesituulettimen tai - kuvun alla ei saa liekittää ruokia. Jos liesituulettimen kanssa käytetään yhtä aikaa jotakin muuta kuin sähköenergiaa käyttävää laitetta kuten takkaa, kaminaa, kaasulietää, puu/öljylämmittintä tms, on riittävän korvausilman tuonnista huonetilään huolehdittava.

HOITO/Puhdistus

Puhdista liesikuvun pinnat kostealla pyyhkeellä ja miedolla astianpesuaineella. Älä käytä puhdistukseen hankausaineita tai liuottimia. Puhdista suodatin normaalissa käytössä noin kaksi kertaa kuukaudessa. Irrota suodatin, kuva 2.

Irrota suodattimen osat toisistaan. Pese suodatinliina puristelemalla sitä lämpimässä pesuainevedessä. Suodatinta ja -liinaa voidaan pestä myös astianpesukoneessa. Liesikupu tulee puhdistaa sisäpuolelta muutaman kerran vuodessa. Puhdista liesikuvun sisäpuoli kostealla pyyhkeellä ja miedolla astianpesuaineella. Puhdistuksen loppuksi aseta suodattimen osat paikoilleen niin, että ne lukkiutuvat.

Huolehdi tuulettimen säännöllisestä puhdistuksesta.

Mikäli siitä ei huolehdi, saattaa sinne kerääntynyt rasva aiheuttaa palovaaran.

LAMPUN/LOISTEPUTKEN VAIHTO

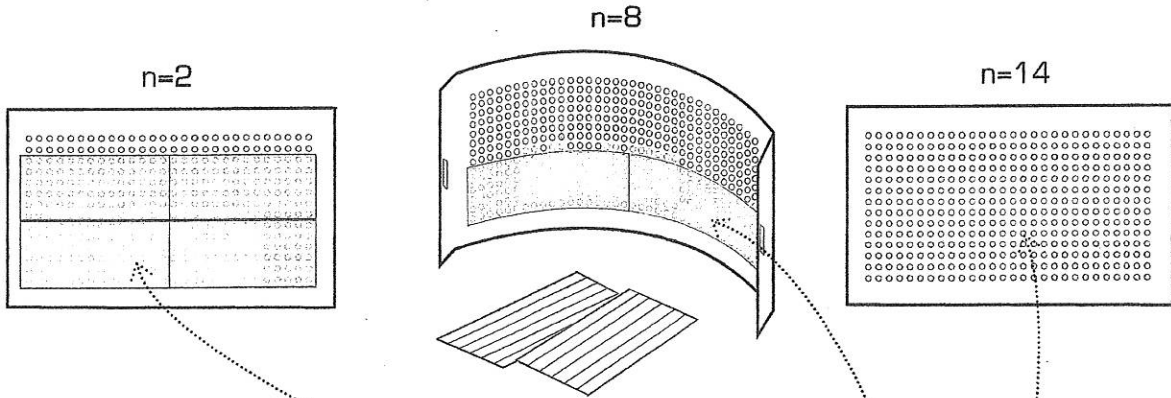
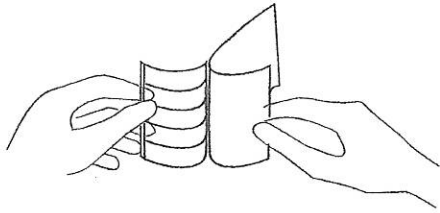
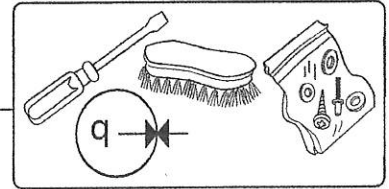
Irrota lampun/loisteputken lasi työntämällä lukitusnastoja etuosaan päin, kuva 3. Tällöin lampun/loisteputki on helposti vaihdettavissa. (loisteputken, kanta G 23, kynttilälampun, kanta E 14).

MIKÄLI LAITE EI TOIMI / Huolto

Tarkista, että sulake on ehjä. Kokeile valaisinta ja eri käyntinopeuksia, jotta tiedät mikä ei toimi. **Soittamalla Honkoliini Professional, puh. 03-225 49 00**. Saa tiedon lähimmästä huoltoliikkeestä.

TAKUU

Valmistaja antaa laitteelle yhden vuoden takuun ostopäivästä lukien mahdollisten raakaaine - ja valmistusvirheiden varalta. Säilytä ostokuitti.



STQA-100/125

